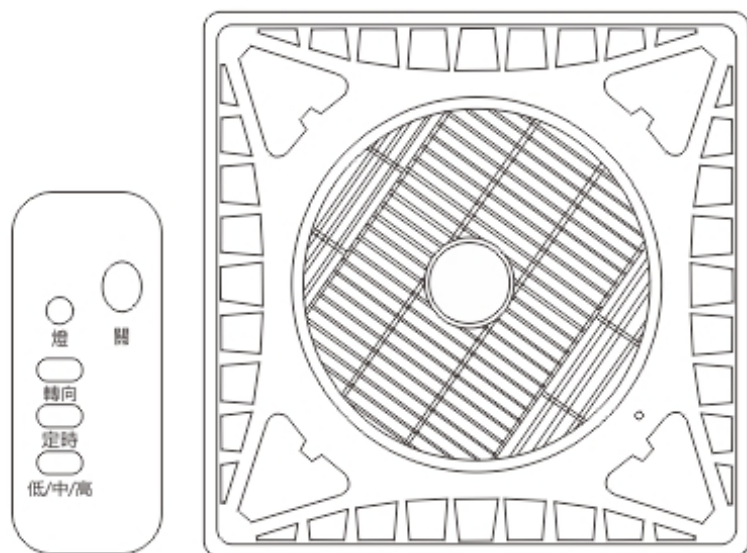


# 使用手冊 (KY-888M, KA110, KA220)

## 商品

- ① 輕鋼架循環扇 x1台
- ② 遙控器 x1只



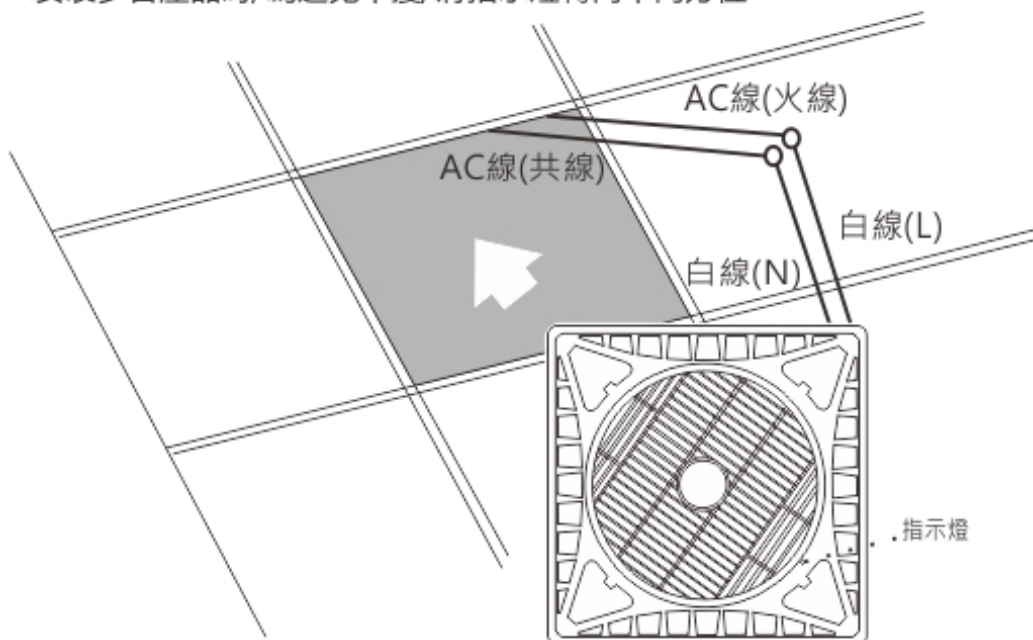
(示意圖)

## 操作

|      |       |   |
|------|-------|---|
| 風速鍵  | 低/中/高 | 通電, 按一下-B音(風扇運轉, 低→中→高速→低...)<br>黃1♣+b♣ 黃12♣+bb♣ 黃123♣+bbb♣ (款式A:黃燈亮)<br>紅♣+b♣ 紅♣+bb♣ 紅♣+bbb♣ (款式B:紅燈亮) |
| 轉盤鍵  | 轉向    | 風扇運轉後, 按一下-B音(轉盤轉向)<br>轉→停→轉...   |
| 停止鍵  | 關     | 風扇運轉後, 按一下-B音(風扇關閉)<br>風扇+轉盤+指示燈, 全部關閉  |
| 定時鍵  | 定時    | 風扇運轉後, 按一下-B音(定時開啟) 紅黃♣+b♣ (款式A:紅+黃燈亮)<br>1h→2h→3h→4h→5h→7h→1h..., 黃♣+b♣ (款式B:黃燈亮)                      |
| (選配) | 燈     | 通電, 按一下-B音(LED照明燈開啟)<br>亮→關→亮...  |

## 安裝

1. 產品安裝於制式輕鋼架天花板60x60cm(公分), 結構穩固
2. 產品與地面距離必須大於2.3m(公尺), 並與四周距離大於30cm(公分)以上
3. 使用前, 確認AC電源, 及遙控器電池是否正常
4. 依電線定義確實對接
5. 產品通電後, 有嗶聲(B短音), 為正確開機狀態
6. 依照「操作」指示啟動產品
7. 安裝多台產品時, 為避免干擾, 將指示燈轉向不同方位



## 注意事項

- 主零件(馬達, 機板)自購買日起保固1年, 原廠負責維修.
- 未能出示購買日期時, 依狀況收取檢測費或維修費.
- 整機務必使用產品指定零件, 若外加其他配件或改裝, 將取消保固資格.
- 嚴禁使用特殊開關(微調式, 感應式, 觸控式...等).
- 清潔保養時, 請將產品取下, 並依序拆除元件擦拭, 勿用水沖洗.
- 台灣RoHS, 輕鋼架扇系列, [www.kayatw.com/cert.html](http://www.kayatw.com/cert.html)