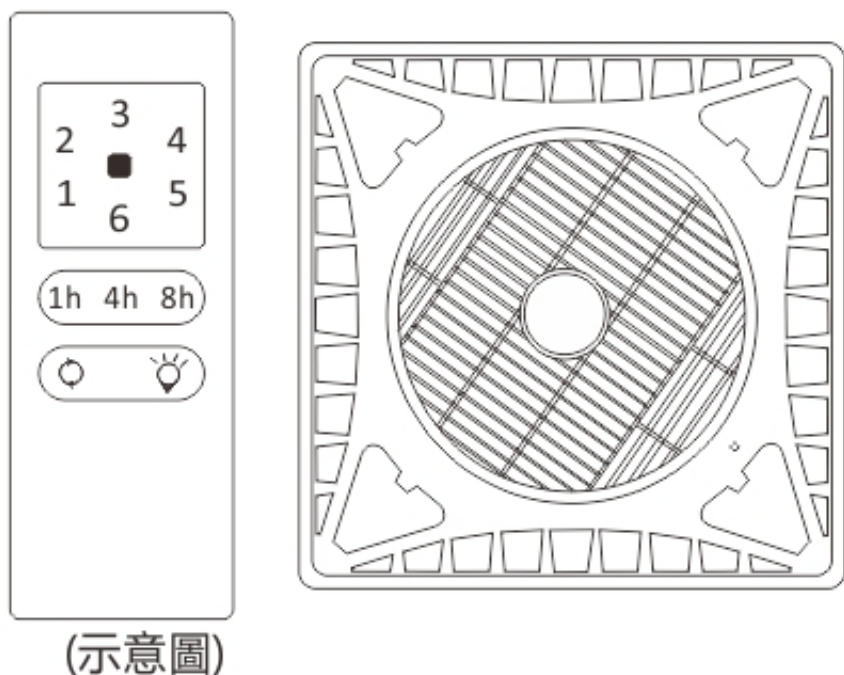


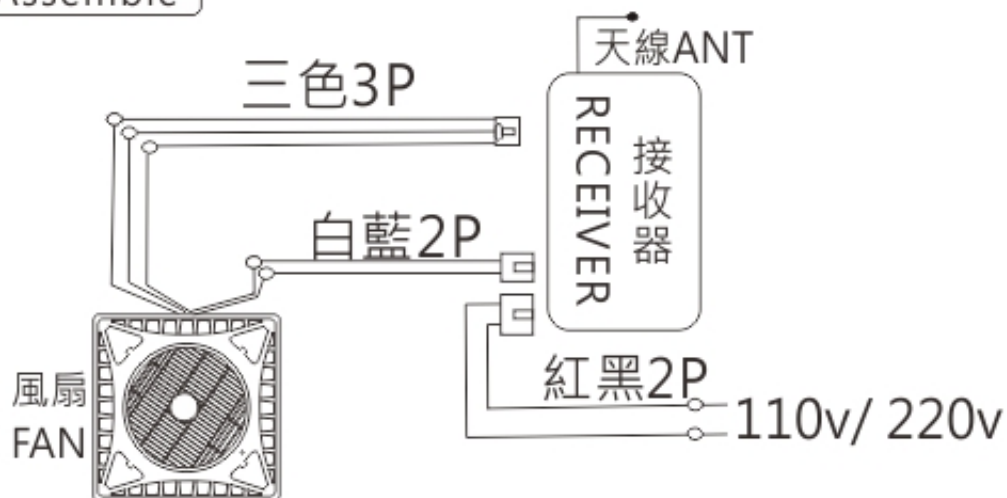
使用手冊 (KY-輕鋼架扇DC系列)



Remote

風速鍵	1/2/3/4/5/6	按一下-B音(風速轉動) 1低→2→3→4→5→6高
停止鍵		風扇運轉後, 按一下-B音(風扇&轉盤關閉) 停
定時鍵	定時	風扇運轉後, 按一下-B音(定時開啟) 1h→4h→8h
轉盤鍵		風扇運轉後, 按一下-B音(轉盤開啟) 正→反→正
(選配)		通電, 按一下-B音(燈開啟) 關→亮→關

Assemble



1. 依接頭尺寸插入機板, 三色3P小孔, 白藍2P中孔, 紅黑2P大孔
2. 產品通電&按任意一鍵, 有B一聲, 為正確狀態

Note

- Q1. 遙控器失靈無法操作? A. 確認電池電量後, 參考Q6重新配對.
- Q2. 啟動會左右轉? A. 正常現象, 擺動數次後將正常運轉.
- Q3. 風扇運轉有點慢? A. 風扇設有緩起動裝置.
- Q4. 遙控器無法連續操控? A. 遙控器禁止連擊操控裝置, 需要間隔1秒.
- Q5. 燈鍵按不出來? A. 選配產品, 尚未上市.
- Q6. 配對怎麼按? A. 風扇斷電&靜止狀態後, 按停止鍵, 再上電, B一聲放開按鍵, 即配對完畢.

