

# 吊扇安裝說明書

## 注意事項

- 1.吊架安裝位置必需加強穩固，吊扇與地面距離必須大於2.5公尺。
- 2.安裝時，關閉電源，線材連接確實並接地線，各部位螺絲上鎖。
- 3.全數零件務必使用本機型附予之配件。
- 4.使用前，請先確認電源電壓，燈板必須使用產品指定光源。
- 5.馬達至購買日起1年內於正常使用發生故障，公司負責換修。
- 6.未能證明購買日期時，公司依狀況處理內容收費。
- 7.台灣RoSH, 吊扇系列, [www.kayatw.com/rohs/cf.html](http://www.kayatw.com/rohs/cf.html)

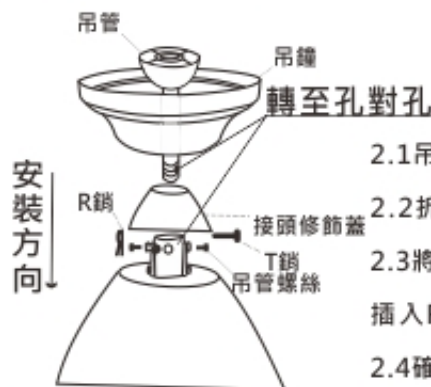
25101  
25105  
44101  
44105  
45301  
54105



KAYA



- 1.吊架固定後，必須用手試拉(往下拉)若有搖晃必須補強，必須能承受30公斤以上重量。



### 二.安裝吊管&吊鐘：

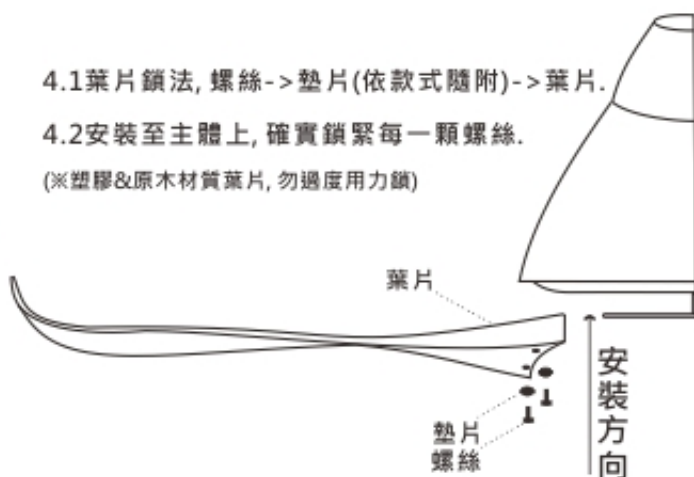
- 2.1吊管穿過吊鐘&接頭修飾蓋。
- 2.2拆除吊管上R/T型銷，並將電線穿過吊管。
- 2.3將吊管轉入接頭，至孔對孔再插入R/T型銷，插入R/T型銷時請設法撥開電線，勿強行穿過。
- 2.4確實鎖緊吊管螺絲。

### 三.安裝主體：

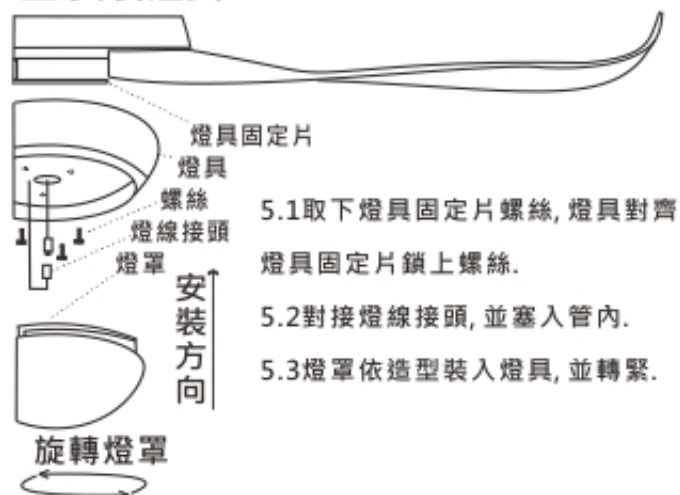


### 四.安裝葉片：

- 4.1葉片鎖法，螺絲->墊片(依款式隨附)->葉片。
  - 4.2安裝至主體上，確實鎖緊每一顆螺絲。
- (※塑膠&原木材質葉片，勿過度用力鎖)

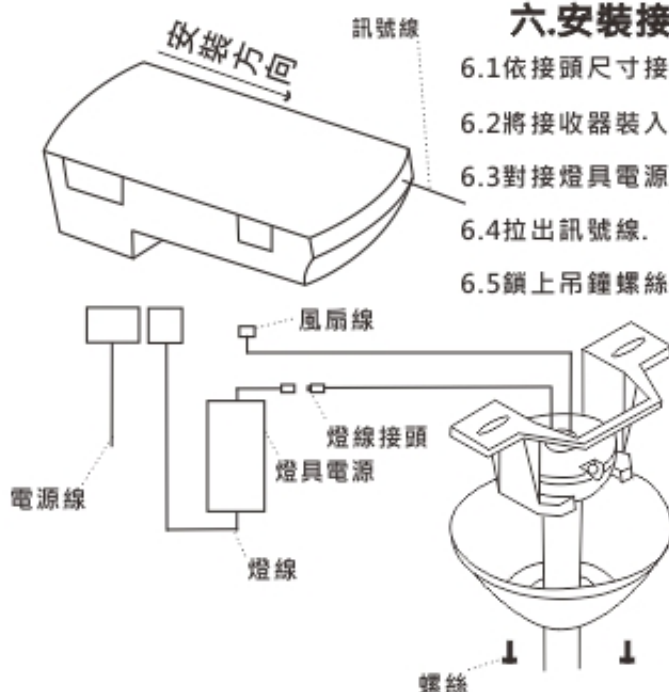


### 五.安裝燈具：

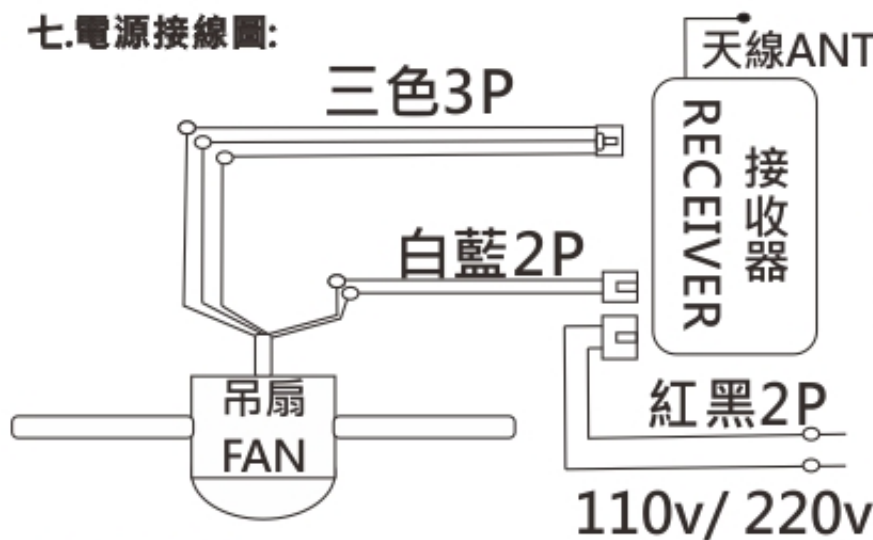


### 六.安裝接收器：

- 6.1依接頭尺寸接上接收器。
- 6.2將接收器裝入吊架。
- 6.3對接燈具電源。
- 6.4拉出訊號線。
- 6.5鎖上吊鐘螺絲。



## 七.電源接線圖:



天線ANT 7.1接線, 依圖示施工.

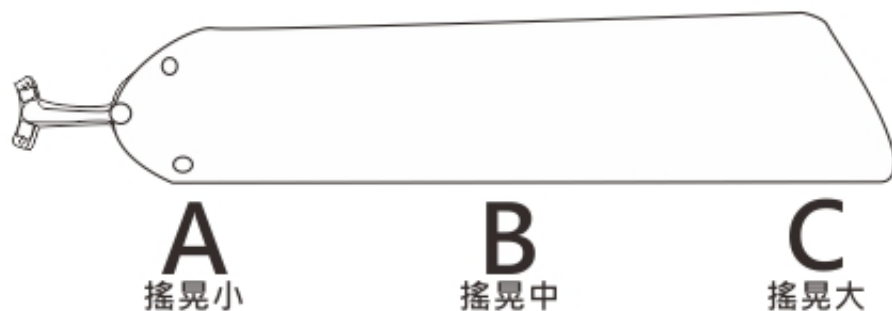
7.2遙控器設定, 斷電, 長按配對鍵立即通電, 再放開按鍵, 連續BBB聲, 即配對完成.

7.3嚴禁使用特殊開關(微調式, 感應式, 觸控式...等).

### 遙控器功能

風速鍵	1/2/3/4/5/6	按一下-B音(風速轉動) 1低→2→3→4→5→6高
停止鍵		風扇運轉後, 按一下-B音(風扇關閉)停
定時鍵	1h/4h/8h	風扇運轉時, 按一下-B音(定時開啟) 1小時→4小時→8小時
光源鍵		通電, 按一下-B音(燈開啟) 關→亮→關

## 八.平衡校正:



務必使用卡亞附予平衡包

- 8.1確認項目, 吊扇全部螺絲皆有鎖緊& 吊球入槽& 吊架穩固.
- 8.2運轉最高速, 觀察搖晃程度, 並斷電.
- 8.3依搖晃程度, C型平衡夾分別夾入左側葉片A/B/C位置, 並操作8.2.
- 8.4若改善, 將C型平衡夾往左側A移動, 並操作8.2.
- 8.5若無效, 將C型平衡夾往右側C移動, 並操作8.2.
- 8.6依舊未改善, 移除原C型平衡夾, 依序夾入左側葉片同位置, 並操作8.2.
- 8.7耐心操作, 找出最平穩之平衡點.
- 8.8將平衡片貼在C型平衡夾前, 壓緊並移除C型平衡夾.

(※裝燈具& 加長吊管, 相較下比較搖晃, 需要加倍耐心處理)

平衡片上可貼電火布加強固定



## 九.故障排除

### 9.1風扇異常(風扇不轉&轉速異常)

- a.檢查AC電源是否正常.
- b.重新遙控器設定, 參照7.2.
- c.可能更換零件, 接收器→遙控器.

### 9.3使用正確方式, 有效減少故障率

- a.避免連擊操控按鍵, 每次間隔1-2秒.
- b.上電後, 等待1-2秒, 再按遙控器.
- c.斷電或按停止鍵後, 等待風扇至靜止狀態後, 再行操作風速.

### 9.2燈具異常(燈組不亮&燈跳段異常)

- a.檢查光源是否正常.
- b.用牆壁開關切換燈是否正常.
- c.可能更換零件, 燈板.

### 9.4其他問題

- a.啟動時會左右擺動為正常現象, 擺動數次後將正常運轉.
- b.風扇設有緩啟動裝置, 啟動運轉由慢轉快.
- c.風扇啟動失敗時, 先斷電等待風扇至靜止狀態後, 再行通電操作風速.

# 卡亞電器工業有限公司

Made in Taiwan

Top Artistic Ceiling Fan Company in Taiwan, Design your Home, Enjoy your Life.

